

NEXT RELAX 3802

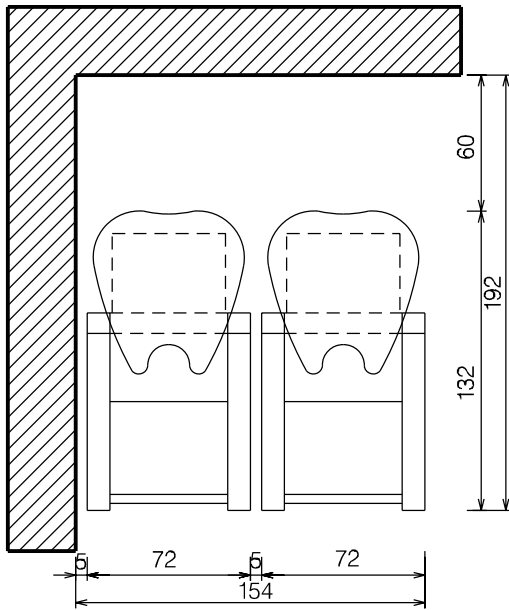
SCHEMA IDRAULICO

SCHEMA HYDRAULIQUE

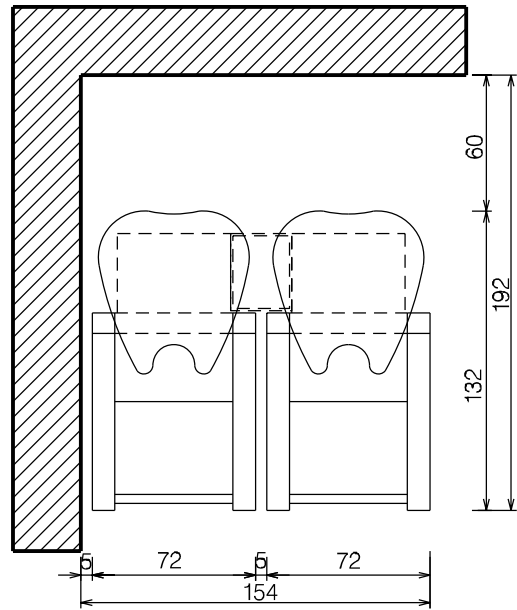
HYDRAULIC PLAN

HYDRAULISCHE PLAN

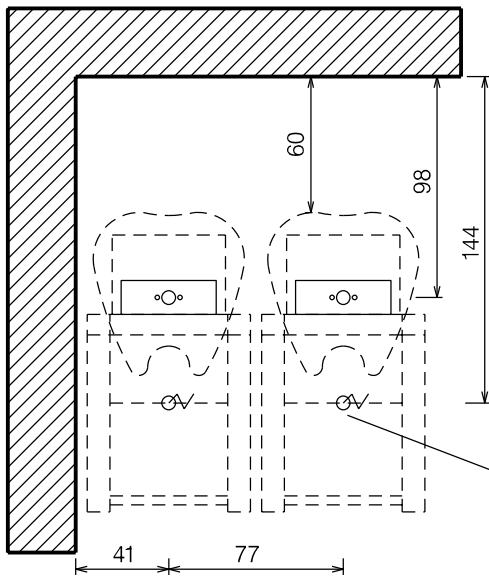
INGOMBRO TOTALE
ENCOMBREMENT TOTAL
TOTAL ENCUMBRANCE



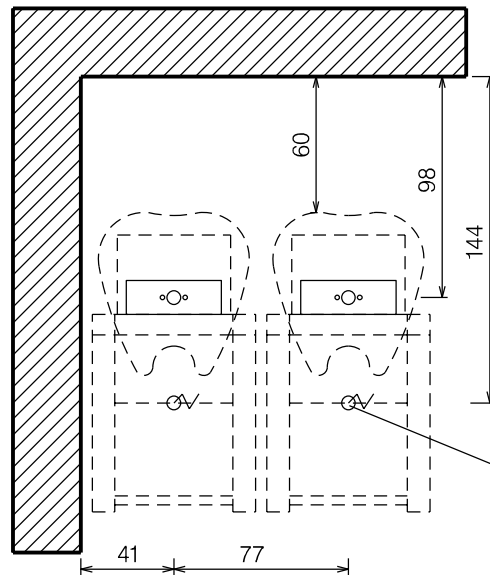
CON UTILITY
AVEC UTILITY
WITH UTILITY



POSIZIONE DEL CENTRO SCARICO
POSITION DU CENTRE DE L'ECOULEMENT
SITUATION OF THE DRAINING CENTER



uscita del cavo elettrico da pavimento
sortie du cable électrique du sol
exit of the electric cable from the floor



uscita del cavo elettrico da pavimento
sortie du cable électrique du sol
exit of the electric cable from the floor

